



概述指南

Replication Server[®] Options

15.7.1

Linux、Microsoft Windows 和 UNIX

文档 ID: DC01892-01-1571-01

最后修订日期: 2012 年 4 月

版权所有 © 2012 Sybase, Inc. 保留所有权利。

除非新版本或技术声明中另有说明, 否则本出版物适用于 Sybase 软件及所有后续版本。本文档中的信息如有更改, 恕不另行通知。本出版物中描述的软件按许可证协议提供, 其使用或复制必须符合协议条款。

仅在定期安排的软件发布日期提供升级。未经 Sybase, Inc. 事先书面许可, 本书的任何部分不得以任何形式、任何手段(电子的、机械的、手动、光学的或其它手段)进行复制、传播或翻译。

可在 <http://www.sybase.com/detail?id=1011207> 上的 Sybase 商标页中查看 Sybase 商标。Sybase 和列出的标记均是 Sybase, Inc. 的商标。® 表示已在美国注册。

SAP 和此处提及的其它 SAP 产品与服务及其各自的徽标是 SAP AG 在德国和世界各地其它几个国家/地区的商标或注册商标。

Java 和所有基于 Java 的标记都是 Oracle 和/或其在美国和其它国家/地区的附属机构的商标或注册商标。

Unicode 和 Unicode 徽标是 Unicode, Inc. 的注册商标。

本书中提到的所有其它公司和产品名均可能是与之相关的相应公司的商标。

Use, duplication, or disclosure by the government is subject to the restrictions set forth in subparagraph (c)(1)(ii) of DFARS 52.227-7013 for the DOD and as set forth in FAR 52.227-19(a)-(d) for civilian agencies.

Sybase, Inc., One Sybase Drive, Dublin, CA 94568.

目录

关于 Replication Server Options	1
Replication Server Options 组件	2
Replication Agent	2
Enterprise Connect Data Access	3
ExpressConnect for Oracle	3
示例 解决方案	3
将数据合并到中央存储库	4
在多个中央数据库之间分发企业数据	5
Multi-Path Replication	5
获取 帮助及其它信息	6
技术支持部门	7
下载 Sybase EBF 和维护报告	7
Sybase 产品和组件认证	7
创建 MySybase 配置文件	7
辅助功能特性	8

关于 Replication Server Options

Replication Server® Options 可与 Replication Server 一起用于在分布式非 Sybase® 数据库中进行复制，以启用不同的操作任务和决策支持任务。

Replication Server Options 包含使用以下数据库之一进行复制的复制组件：

- Oracle
- Microsoft SQL Server
- IBM DB2 Universal Database (在 Linux、UNIX 和 Microsoft Windows 平台上)

注意： 可以使用这些复制组件在 Microsoft Windows 和 UNIX 平台上实现复制。若要从 DB2 for z/OS 中复制，必须具有 Replication Agent™ for DB2 for z/OS，该组件独立于 Replication Server Options 进行销售。不过，您可以使用 Replication Server Options 中所包含的 ECDA Option for ODBC 向 DB2 for z/OS 或 DB2 for AS/400 中进行复制。

Replication Server Options 及其组件为：

- Replication Server Option for Oracle:
 - Replication Agent for Oracle
 - ExpressConnect for Oracle
- Replication Server Option for Microsoft SQL Server:
 - Replication Agent for Microsoft SQL Server
 - ECDA Option for ODBC
- Replication Server Option for IBM DB2 UDB:
 - Replication Agent for IBM DB2 UDB (Linux、UNIX 和 Windows)
 - ECDA Option for ODBC

Replication Server Options 独立于 Replication Server 提供。不过，若要实现本文档中所述的解决方案，您必须同时具有 Replication Server Options 和 Replication Server。具有 Replication Server 和一个或多个 Replication Server Options 后，您可以：

- 跨使用各种非 Sybase 数据库 (DB2 UDB、Microsoft SQL Server 和 Oracle) 的异构环境复制数据，允许在不同的操作系统和决策支持系统之间共享数据而不影响业务性能。
- 将各种不相关的业务系统 (包括旧数据) 集成到协调的、易于访问并且功能强大的公司业务机构中。

Replication Server Options 组件

Replication Server Options 组件包括 Replication Agent、Enterprise Connect™ Data Access (ECDA) 和 ExpressConnect for Oracle (ECO)。

有关安装选件组件的特殊说明，请参见《Replication Server Options 发行公告》。

Replication Agent

Replication Agent 允许将非 Sybase 数据库服务器作为 Sybase 复制系统中的数据源，从而扩展了 Replication Server 功能。

Replication Agent 捕获主数据库中的事务并将其传送到 Replication Server，以便分发到复制数据库。

Replication Agent 配置

每个 Replication Server Option 均包含适用于特定数据库平台的 Replication Agent：

- Replication Agent for Oracle - 检索 Oracle 主数据库中的事务。
- Replication Agent for Microsoft SQL Server - 检索 Microsoft SQL Server 主数据库中的事务。
- Replication Agent for UDB - 检索运行于 UNIX、Linux 或 Microsoft Windows 平台上的 IBM DB2 Universal Database 主数据库中的事务。

独立应用程序

Replication Agent 作为服务器应用程序运行。Replication Agent 可以与复制系统的任何其它组件驻留在同一台主机上，也可以独立于其它复制系统组件，驻留在一台单独的计算机上。对于 Oracle 和 Microsoft SQL Server，Replication Agent 必须驻留在与主数据库相同类型的硬件和操作系统上，并对数据库事务日志具有直接物理访问权限。

Replication Agent 监控

Replication Agent 实例可由 Sybase Control Center for Replication 监控。此外，还可以使用任何能与 Sybase Tabular Data Stream™ (TDS) 协议通信的 Open Client™ 应用程序（如 isql）来配置、管理和监控 Replication Agent 实例。

有关详细信息，请参见 Replication Agent 文档。

Enterprise Connect Data Access

Enterprise Connect Data Access (ECDA) 是一套综合的软件应用程序和连接工具，允许 Replication Server 向非 Sybase DBMS（包括 IBM DB2 UDB 和 Microsoft SQL Server）进行复制。

ECDA 包含一个 DirectConnect™ 服务器和一个或多个访问服务库，这些访问服务库具有特定的配置属性集。DirectConnect 服务器为服务库提供操作框架。每个访问服务库均可让 Replication Server 能够将数据复制到特定的目标数据库，包括 IBM DB2 UDB 和 Microsoft SQL Server。

ECDA 配置

ECDA 包括 ECDA Option for ODBC，通过该组件可以连接到运行于 Windows、UNIX、z/OS 和 AS/400 平台的 Microsoft SQL Server 和 IBM DB2 UDB。

DirectConnect Manager

可以使用 DirectConnect Manager（用于 Sybase Central™ 的 DirectConnect 插件）来配置、管理和控制数据访问环境。若要了解如何使用 Sybase Central 来管理 DirectConnect 服务器，请参见 DirectConnect Manager 联机帮助。

有关详细信息，请参见 ECDA 文档集。

ExpressConnect for Oracle

ExpressConnect for Oracle (ECO) 是一个由 Replication Server 装载以用于 Oracle 复制的嵌入式库。

ExpressConnect for Oracle 在 Replication Server 和复制 Oracle 数据服务器之间提供直接通信。有了 ExpressConnect for Oracle，就不再需要安装和设置单独的网关服务器，因此可改进性能和降低管理复制系统的复杂程度。

请参见 ExpressConnect for Oracle Installation and Configuration Guide（《ExpressConnect for Oracle 安装和配置指南》）。

示例解决方案

在异构复制环境中使用 Replication Server Options 和 Replication Server 的方案。

将数据合并到中央存储库

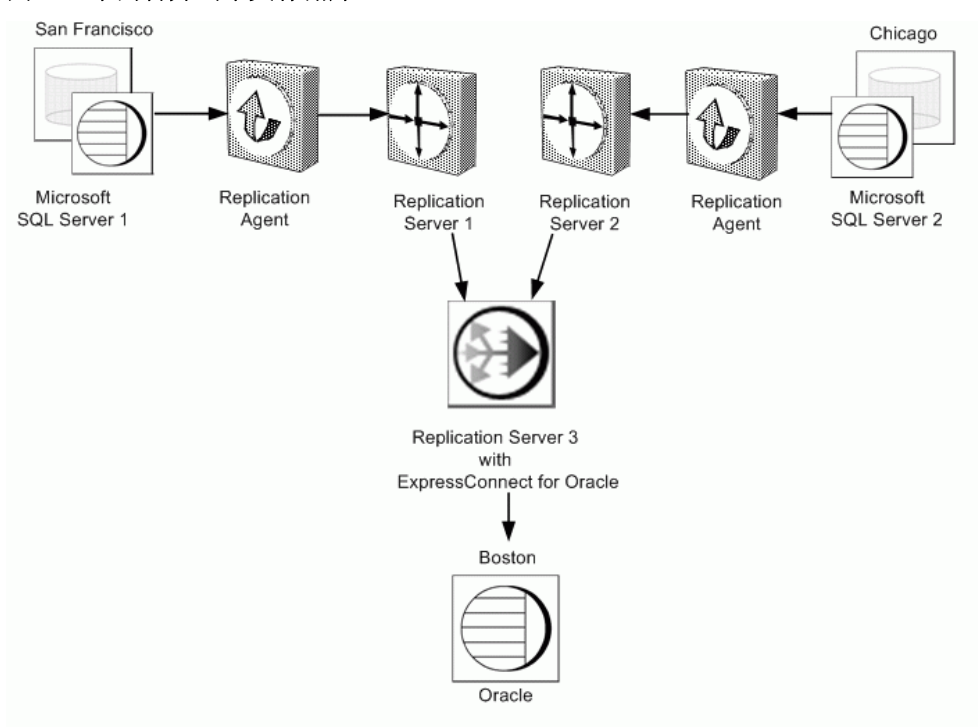
此方案描述了使用 RSO 组件设置数据向中央存储库单向合并的示例解决方案。

一家电信公司的旧金山和芝加哥卫星办公室使用 Microsoft SQL Server 来存储本地客户信息。波士顿的公司总部使用 Oracle 来存储公司范围的客户信息。Replication Agent 捕获卫星办公室 Microsoft SQL Server 中的更改，并将更改信息传送到 Replication Server。Replication Server 然后对总部的统一 Oracle 客户数据库应用数据更改。

为了设置向中央存储库的单向合并，公司使用了以下组件：

- Oracle
- Microsoft SQL Server
- Replication Server
- Replication Agent for Microsoft SQL Server
- ExpressConnect for Oracle

图 1： 单向合并到中央存储库



在多个中央数据库之间分发企业数据

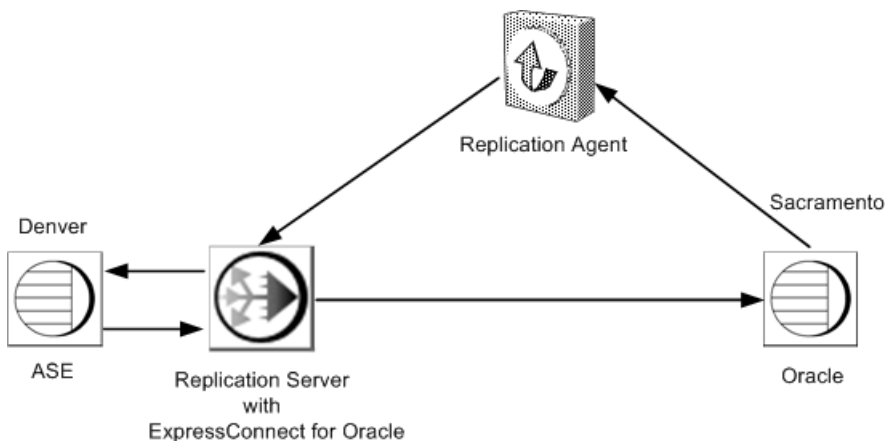
此方案描述了使用 RSO 组件集成 Oracle 数据和 Adaptive Server® Enterprise (ASE) 数据的示例解决方案。

萨克拉门托的一家大型地区供应商在与丹佛的一家同等规模的地区供应商合并之前在一个中央数据库中维护其企业数据。萨克拉门托企业在 Oracle 系统中维护其数据，但丹佛企业使用的是 Adaptive Server Enterprise (ASE)。为了避免将数据迁移到另一种平台的过程耗时而又成本高昂，两家组织都实现了一种综合性的双向复制系统。

为了设置企业范围的双向复制，萨克拉门托企业使用了以下组件：

- ASE
- Oracle
- Replication Server
- Replication Agent for Oracle
- ExpressConnect for Oracle

图 2：企业范围的双向复制



Multi-Path Replication

此方案描述了使用 RSO 组件的示例 Multi-Path Replication™ 解决方案。

使用 Oracle 作为主数据库并使用 Sybase IQ 作为复制数据库的一家财务机构需要高水平的复制性能。为了提高复制吞吐量并减少延迟和争用，公司打算使用多路径复制环境，为主数据库和复制数据库包含缺省连接和替代连接。

相应的复制定义和预订提供包括多个复制连接的复制系统。从主数据库到 Replication Server 存在两个主复制路径。每个主路径包含 Replication Agent 路径和关联的主连

接。每个主路径复制不同的一组主表和/或存储过程。复制 Replication Server 中的专用路由复制高优先级事务。

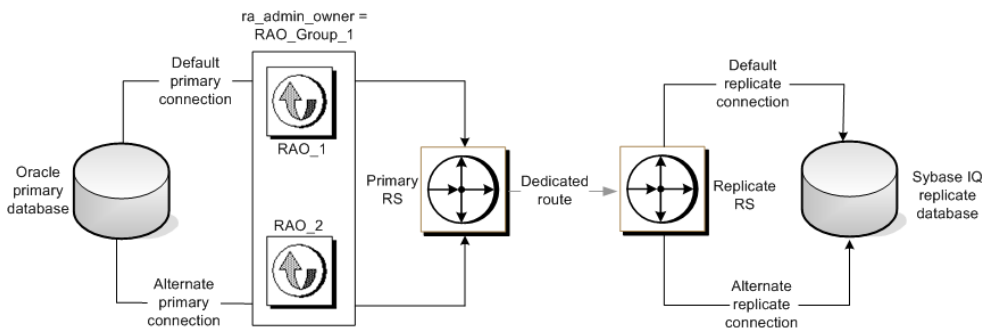
注意： 请启用实时装载 (RTL) 以便允许复制到 Sybase IQ。

有关端对端多路径复制方案的说明，请参见《Replication Server 异构复制指南》。

为了设置多路径复制，公司使用了以下组件：

- Sybase IQ
- Oracle
- Replication Server
- Replication Agent for Oracle

图 3： 使用 Oracle 主数据库和 Sybase IQ 复制数据库的多路径复制



获取帮助及其它信息

使用 Sybase 入门 CD、产品文档站点和联机帮助来了解关于此产品版本的更多信息。

- Getting Started CD (或下载) – 包含 PDF 格式的发行公告和安装指南，也可能包含其它文档或更新信息。
- 位于 <http://sybooks.sybase.com/> 上的产品文档 – 是 Sybase 文档的在线版本，您可以使用标准 Web 浏览器进行访问。您可以在线浏览文档，也可以采用 PDF 格式进行下载。除产品手册外，该网站还包含指向 EBF/维护、技术文档、案例管理、已解决的案例、社区论坛/新闻组和其它资源的链接。
- 产品中的联机帮助 (如果有)。

要阅读或打印 PDF 文档，您需要 Adobe Acrobat Reader，可以从 Adobe Web 站点免费下载。

注意： 产品文档网站可能会提供更新的发行公告，其中包含在产品发布后增加的重要产品或文档信息。

技术支持部门

获得 Sybase 产品支持。

如果贵组织为此产品购买了支持合同，则您的一个或多个同事将被指定为授权支持联系人。如果您有任何问题，或者在安装过程中需要帮助，请指定专人联系您所在地区的 Sybase 技术支持部门或 Sybase 子公司。

下载 Sybase EBF 和维护报告

可以从 Sybase 网站获得 EBF 和维护报告。

1. 将 Web 浏览器定位到 <http://www.sybase.com/support>。
2. 从菜单栏或滑出菜单中的“支持”下，选择“EBF/维护”。
3. 如果出现提示，请输入您的 MySybase 用户名和密码。
4. (可选) 从“显示”下拉列表中选择过滤器，然后选择时间范围并单击“开始”。
5. 选择产品。

挂锁图标表示您不具有特定 EBF/维护版本的下载权限，因为您未注册成为授权支持联系人。如果您尚未注册，但拥有您的 Sybase 代表提供的或通过您的支持联系人提供的有效信息，请单击“我的帐户”向您的 MySybase 配置文件添加“技术支持联系人”。

6. 单击“信息”图标以显示 EBF/维护报告，或者单击产品说明以下载该软件。

Sybase 产品和组件认证

认证报告检验 Sybase 产品在特定平台上的性能。

查找有关认证的最新信息：

- 有关合作伙伴产品认证，请转至 http://www.sybase.com/detail_list?id=9784
- 有关平台认证，请转至 <http://certification.sybase.com/ucr/search.do>

创建 MySybase 配置文件

MySybase 是一项免费服务，它允许您创建 Sybase 网页的个人化视图。

1. 转至 <http://www.sybase.com/mysybase>。
2. 单击“立即注册”。

辅助功能特性

辅助功能可确保所有用户（包括残障人士）都能访问电子信息。

Sybase 产品文档采用设计为实现辅助功能的 HTML 版本。

视力受损的用户可以使用自适应技术（如屏幕阅读器）浏览在线文档，或者使用屏幕放大器查看文档。

Sybase HTML 文档已经过测试，符合《美国康复法》第 508 条的辅助功能要求。符合第 508 条的文档一般也符合非美国地区的辅助功能指导原则，如针对网站的 World Wide Web 协会 (W3C) 原则。

注意： 为优化使用性能，您可能需要对辅助工具进行配置。某些屏幕阅读器按照大小写来辨别文本，例如将“ALL UPPERCASE TEXT”看作首字母缩写，而将“MixedCase Text”看作单词。您可能会发现按语约定来配置工具更为方便。有关工具的信息，请查阅相关文档。

有关 Sybase 如何支持辅助功能的信息，请参见“Sybase 辅助功能”网站：<http://www.sybase.com/products/accessibility>。该网站包括有关第 508 条和 W3C 标准的信息的链接。

您可以在产品文档中找到更多有关辅助功能特性的信息。